

## Hublots Circulation

# Une solution efficace à la norme PMR

## H350 et Squad : 2 gammes complètes pour la circulation horizontale et verticale

- Les hublots circulation Lébénoid Squad et H350 permettant de répondre à la norme PMR, désormais disponible avec détecteur HF préavis + veille.
- Version plafonnier pour circulation horizontale.
- Version «flux orienté» pour l'accessibilité des circulations verticales.

### H350

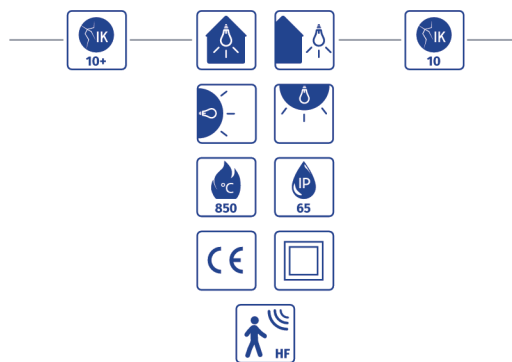
#### Antivandale et rendement optimal

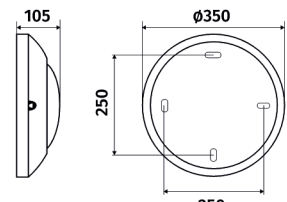
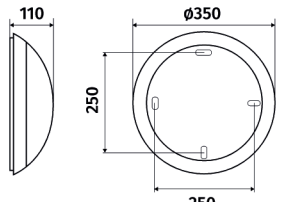
Son esthétique originale permet un éclairage sur l'intégralité de la surface du luminaire. H350 est idéal pour le neuf comme la rénovation des ERP, BHC et les IGH.

### Squad

#### Robuste et puissant

Son anneau noir ou blanc confère à cet hublot un look traditionnel aussi bien pour le neuf que pour la rénovation. Robuste, Squad est idéal pour les ERP, BHC et les IGH.



DONNÉES TECHNIQUES	H350	Squad
<ul style="list-style-type: none"> <li>• Anneau et diffuseur en polycarbonate</li> <li>• Montage facile : 4 points de fixation avec rattrapage de jeu</li> <li>• 2 prédécoupes latérales pour tube Ø 20 mm ou moulure 32 x 12,5 mm</li> </ul>		

## PERFORMANTS

- Balcons
- Circulations horizontales
- Circulations verticales
- Façades
- Résidentiel
- Tertiaire
- Normes d'éclairage
- Locaux techniques