



**OP INTEGRATECH LICHTSTURINGEN GELDT EEN GARANTIE VAN 2 JAAR  
INDIEN DEZE GEPLAATS ZIJN CONFORM DE INSTALLATIEVOORSCHRIFTEN!**

Belangrijk: Aub lees deze handleiding aandachtig voor de installatie en bewaar de handleiding voor toekomstige aanpassingen.

## TOEPASSING:

De Integratech RGB-RF set is geschikt voor het draadloos bedienen van RGB of RGB+W ledstrips met een voedingsspanning tussen 12 en 36VDC.

Bedieningsmogelijkheden :

- in- en uitschakelen, dimmen
- een gewenste RGB kleur selecteren
- automatische kleurenloop in- en uitschakelen
- 10 voorgeprogrammeerde kleuren oproepen, één favoriete kleur kan opgeslagen worden

## INHOUD SET:

De Integratech RGB-RF set wordt geleverd met volgende onderdelen:

- 1 wandzender type SR-2833-RGB inclusief design afdekplaat
- 1 ontvanger type SR-1009PD

De wandzender wordt geleverd inclusief lithium batterij type CR2430. De wandzender is geschikt voor een inbouwdoos met schroeven, of kan gekleefd worden. Uitbreidbaar met maximum 8 wandzenders per ontvanger. Onbeperkt aantal ontvangers per wandzender.

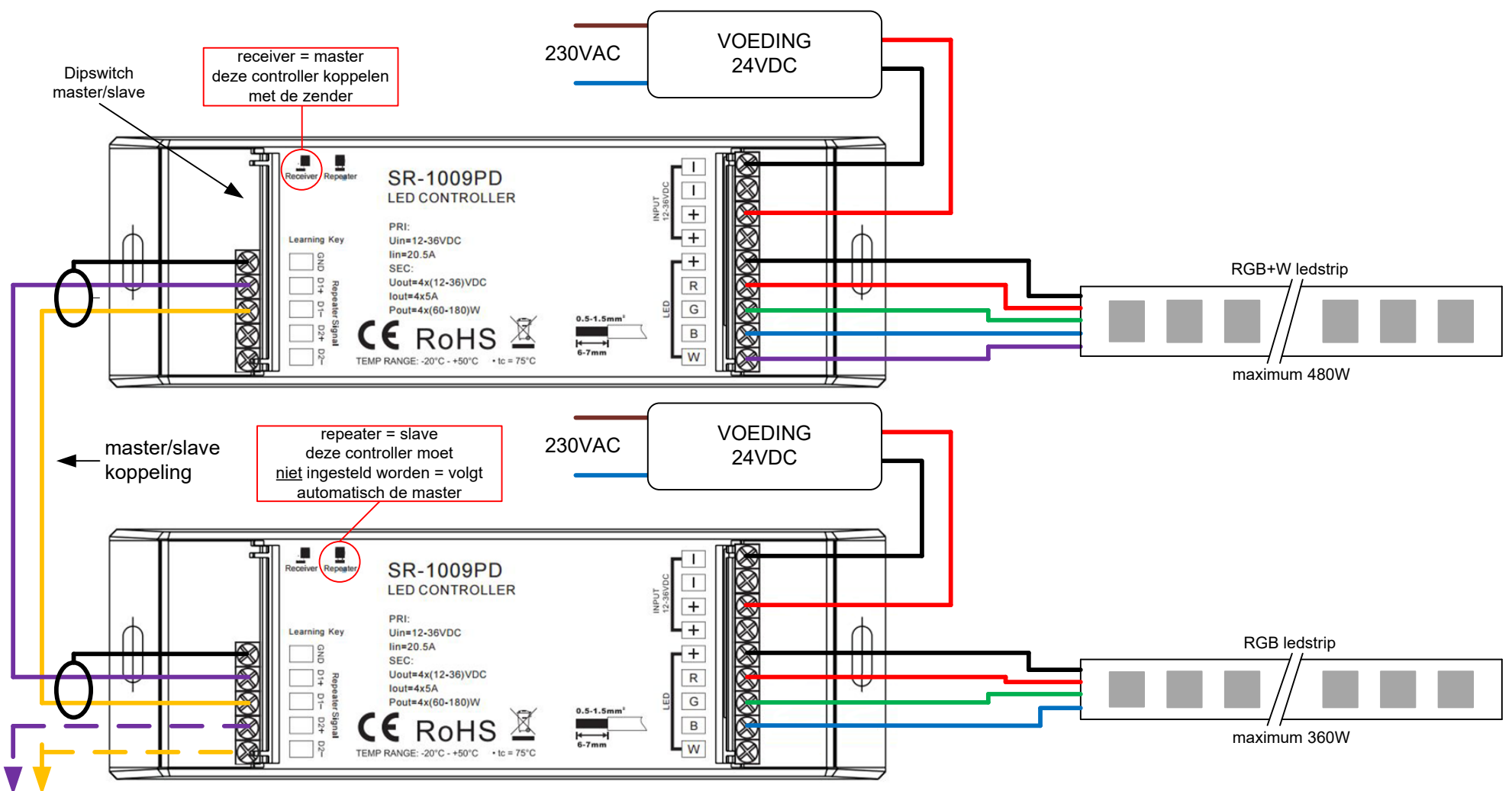
## AANSLUITSCHEMA:

De ontvanger SR-1009PD bevat 4 kanalen van 5A. Het maximum aanstuurbaar vermogen RGB ledstrips op 24VDC is 360W (bij RGB worden 3 kanalen gebruikt), voor RGB+W ledstrips is het maximum aanstuurbaar vermogen 480W. (4 kanalen gebruikt)

Bij grotere vermogens kan u meerdere SR-1009PD ontvangers combineren in een master/slave opstelling: gebruik hiervoor de D1+/D1- en D2+/D2- klemmen zoals op onderstaand schema. Plaats de dipswitch van de slave controller op 'repeater' zoals aangegeven op de controller.

Bij aanpassen van de dipswitch steeds de spanning uitschakelen!

In industriële omgevingen raden wij aan om een afgeschermd kabel (bv liqcy) te gebruiken. Sluit de afscherming van de kabel aan op de GND klem.



## KEUZE VAN DE VOEDING EN KABELSECTIE:

Gebruik minimum 10 à 20% marge bij de keuze van de ledvoeding. De led controller verbruikt tot 10% van het totaal vermogen tijdens het dimmen!  
Voorbeeld: totaal vermogen ledstrips = 144W, voeding 24VDC minimum 160W = HLG-240-24 kiezen. **Voeding type PLC is niet geschikt voor dimming!**

Gebruik geen te zware voeding (bv geen HLG-240 voor 100W ledstrips), de ledvoeding moet minimum voor 50% belast worden!

Gebruik een geschikte kabelsectie tussen voeding en ledstrip. **Raadpleeg onze ledstrip handleiding op [www.integratech.be/nl/downloads](http://www.integratech.be/nl/downloads) of scan de QR code.**

## AFSTAND TUSSEN HANDZENDER EN ONTVANGER:

De wandzender/ontvanger werken op een draadloos radiosignaal RF 434MHz/868MHz. Max. afstand tussen zender/ontvanger 25 à 30m.

### Materialen die de ontvangst reduceren :

- Houten wanden en gyproc muren : 10 tot 30% reductie
- Stenen muren : 30 tot 50% reductie
- Betonnen muren : 50 tot 70% reductie
- Stalen constructies : 70 tot 90% reductie




## INTEL PROCEDURE:

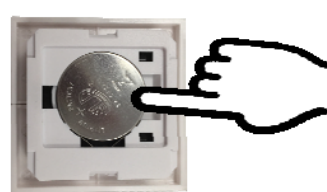
Na de installatie moet de zender en master-ontvanger op elkaar ingesteld worden:

6

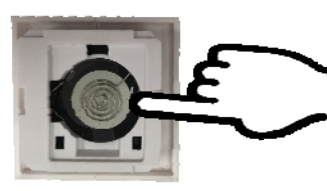
- 1




Schakel de voedingsspanning in, de ledstrips lichten op.
- 2




Klik de schakelaar uit de afdekplaat en verwijder het batterijdeksel aan de achterzijde.




Verwijder de beschermfolie onder de batterij, en plaats de batterij opnieuw in de houder met het + teken naar boven om de batterij te activeren.
- 3



Druk **kort** op de 'learning key' van de ontvanger (niet blijven drukken !)
- 4



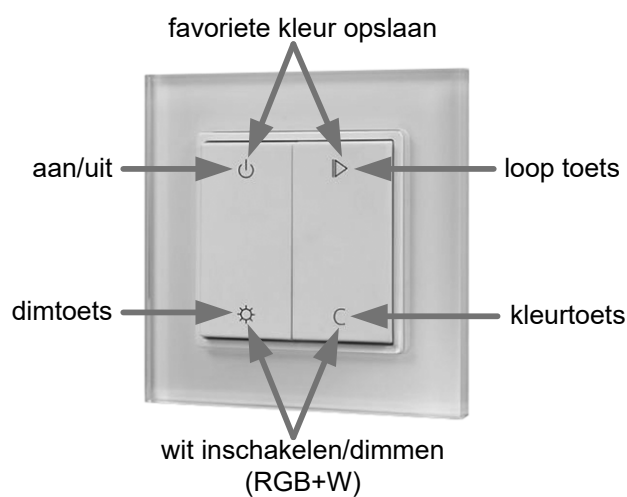
Druk **kort** op de aan toets. Indien de ledstrip reageert dan is de instelling afgerond.
- 5



Herhaal dezelfde procedure **vanaf stap 3** indien er meerdere ontvangers gebruikt worden.

7

## WERKING WANDZENDER:



### Aan/uit toets:

Kort drukken om in- of uit te schakelen.

### Dimtoets:

Blijven drukken om omhoog/omlaag te dimmen

### Loop toets:

Kort drukken om automatische kleurenloop te starten of stoppen  
Lang drukken om de snelheid van de loop te verhogen of verlagen

### Kleurtoets:

Telkens kort drukken om de 10 opgeslagen kleuren op te roepen  
Lang drukken om alle RGB kleuren te doorlopen, loslaten bij de gewenste kleur

### Favoriete kleur of kleurenloop opslaan:

Druk gedurende 2 seconden op de aan/uit en de looptoets om een favoriete kleur of kleurenloop op te slaan. Indien de ledstrip knippert, dan is de kleur succesvol opgeslagen.

### Wit kanaal inschakelen: (enkel bij RGB+W ledstrip)

Druk tegelijk op de dimtoets en kleurtoets om het wit kanaal in/uit te schakelen. Blijf drukken op de dimtoets + kleurtoets om het wit kanaal op/neeer te dimmen.

## PROBLEMEN & OPLOSSINGEN:

### Bij inschakelen van de spanning werkt de ledstrip niet:

Controleer of er 24VDC aanwezig is op de ingang (input) van de ontvanger SR-1009. De massa geleider (zwart) moet verbonden zijn met de - klem, de positieve geleider (rood) met de + klem. Indien alle aansluitingen correct zijn, en de ledstrips lichten niet op, voer dan een **reset** uit op de ontvanger.

### RESET procedure ontvanger:

Met ingeschakelde spanning: hou de 'learning key' toets langer dan 5 seconden ingedrukt. Indien de ledstrip knippert en oplicht dan is de ontvanger gereset.

### De ledstrips reageren niet als ik de wandzender bedien:

Voer eerst een reset procedure uit, zie hierboven, en voer dan opnieuw de instel procedure uit. Controleer of de batterij van de wandzender correct geplaatst is (is de beschermfolie onder de batterij verwijderd). Controleer de status van de batterijen. Controleer of de afstand tussen handzender en ontvanger niet te groot is, zie stap 5.

### De ledstrips knipperen bij dimmen:

Controleer of de voeding niet te veel vermogen heeft. De voeding moet minimum voor 50% belast worden, anders kan een knippereffect optreden tijdens het dimmen. Gebruik bv geen 240W voeding voor 100W ledstrips. Gebruik geen voedingen van het type PLC, ledstrips gaan dan mogelijk knipperen bij dimmen.

### Indien de ledstrips gedimd worden dan worden ze uitgeschakeld na enkele minuten:

De gekozen voeding heeft onvoldoende vermogen. De ontvanger verbruikt tijdens het dimmen tot 10% van het totaal vermogen. Plaats een voeding met hoger vermogen of splits het geheel op in meerdere ontvangers en voedingen.

8

**LES COMMANDES DE RUBANS LED D'INTEGRATECH BENEFICIENT D'UNE GARANTIE DE 2 ANS SI L'INSTALLATION EST CONFORME A NOS PRESCRIPTIONS !**  
**Lisez et conservez cette notice avant installation ou l'adaptation d'une installation existante**

1

**Application:**

Le kit Integrattech RGB-**RF** est utilisé pour le contrôle sans fil des rubans RGB of RGB+W avec une tension d'alimentation comprise entre 12 et 36VDC. Possibilités :

- Allumer, éteindre et dimer
- Sélection d'une couleur RGB
- Allumer et éteindre la scène de couleurs
- Appeler 10 couleurs préprogrammés, possibilité de mémoriser 1 couleur

2

**Contenu:**

Le kit Integrattech RGB-**RF** contient

- 1 émetteur mural type SR-2833-RGB avec une plaque de recouvrement
- 1 récepteur type SR-1009PD

L'émetteur est livré avec des batteries Lithium du type CR2430. L'émetteur est compatible avec des boîtiers avec vis ou peut être collé. On peut avoir maximum 8 émetteur par receveur, par contre un receveur peut avoir un nombre illimité d'émetteurs.

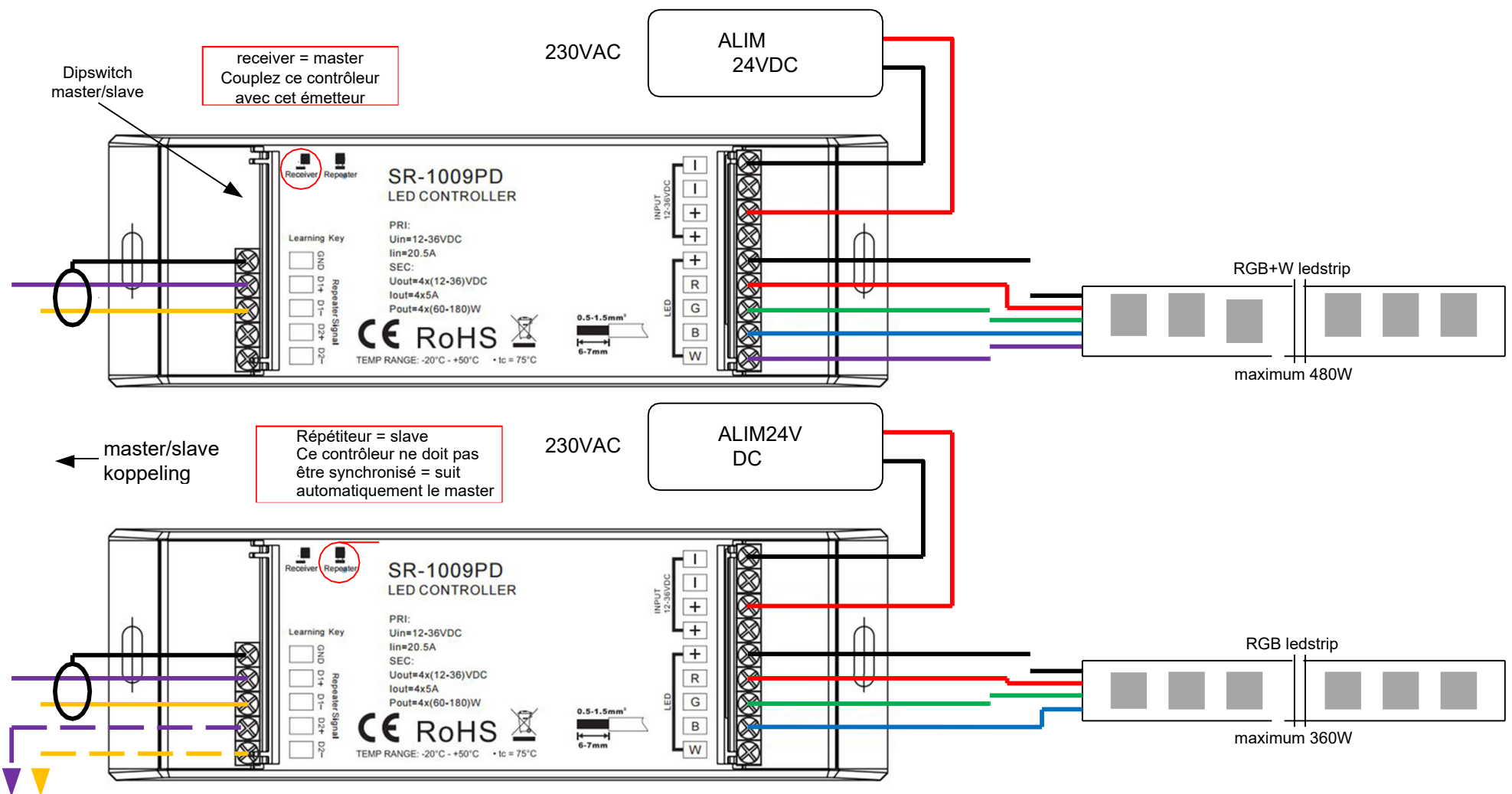
**Schéma de connexion:**

Le receveur SR-1009PD a 4 canaux de 5A. La puissance maximale de gestion d'un ruban LED sur 24VDC est de 360W pour les rubans RGB (3 canaux sont utilisés) et de 480W pour les rubans RGB+W (4 canaux sont utilisés).

Vous pouvez utiliser plusieurs receveurs SR-1009PD dans une combinaison master/slave pour des puissance plus importantes: Utilisez pour cela les bornes D1+/D1- et D2+/D2- comme sur le schéma ci-dessous. Changer le commutateur de 'slave' vers 'repeater' comme indiqué sur l'émetteur. Toujours couper la tension lors du réglage du commutateur !

Nous vous recommandons d'utiliser un câble blindé (type liycy) dans les environnements industriels. Connectez le blindage du câble à la borne GND.

3



4

**CHOIX DE L'ALIMENTATION ET DE LA SECTION DE CABLE:**

Prévoyez une marge de 10% à 20% dans le choix de la puissance de l'alimentation. Le contrôleur utilise jusqu'à 10% de la puissance totale lors des opérations de dimmage. Par exemple: si la puissance totale des rubans LED = 144W, utilisez une alimentation 24VDC de minimum 160W = HLG-240-24. L'alimentation PLC ne convient pas pour le dimmage!

Par contre, n'utilisez pas non plus une puissance trop importante, l'alimentation doit être au moins être utilisée à 50% de sa capacité (par exemple n'utilisez pas un HLG-240 pour des rubans LED de 100W).

Utilisez une section de câble approprié entre l'alimentation et le ruban LED. Consultez nos notices sur [www.integrattech.be/nl/downloads](http://www.integrattech.be/nl/downloads) ou scannez le code QR.

5

**DISTANCE ENTRE EMETTEUR ET RECEVEUR:**

L'émetteur et le receveur opère sur un signal radio de RF 434MHz/868MHz avec une distance maximale de 25 à 30m.

- Matériaux qui réduisent la réception
- Mur en bois ou gyproc : 10% à 30% de réduction
  - Mur en pierre : 30% à 50% de réduction
  - Mur en béton : 50% à 70% de réduction
  - Construction métallique : 70% à 90% de réduction



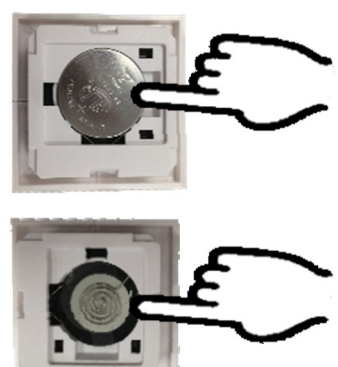



## Procédure d'installation:


L'émetteur et le receveur master doivent être synchronisés:

6

**1**  Branchez le courant, les rubans s'allument

**2**  Sortir l'interrupteur du couvercle et ouvrez le couvercle de la pile.  
Retirer le folium protectrice de la batterie et replacer la pile avec le + vers le haut pour l'activer.

**3**  Exercer une pression courte sur le bouton learning key' du receveur (pas de pression continue !)

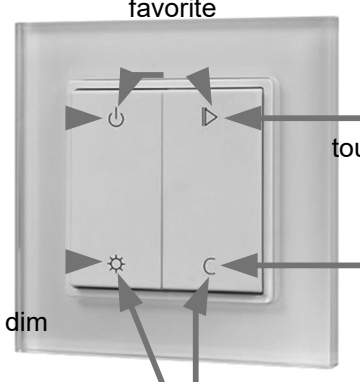
**4**  Pression courte sur la touche on, l'installation est complète si le ruban réagit.

**5**  Répéter la procédure à partir de 3 si plusieurs récepteur sont utilisés.

7

## Fonctionnement:

Mémoriser couleur favorite



on/off

touche scène

touche dim

touche couleur

Allumer blanc/dimer (RGB+W)

### Touche on/off:

Courte pression pour allumer/éteindre

### Touche dimmage:

Pression continue pour dimer

### Touche scène:

Courte pression pour lancer/arrêter la scène de couleur. Longue pression pour ralentir ou accélérer la scène

### Touche couleur:

Courte pressions pour appeler les 10 couleurs préprogrammées. Longue pression pour parcourir toute les couleurs RGB et arrêter à la couleur voulue.

### Mémoriser la scène ou couleur favorite

Pousser 2 secondes sur la touche on/off et la touche scène pour mémoriser la scène ou couleur favorite jusqu'au moment où le ruban clignote.

### Allumer le canal blanc (uniquement avec RGB+W I)

Pousser en même temps sur la touche dim et couleur pour activer/désactiver le blanc. Une pression continue pour dimer.

8

## Problèmes et solutions:

Le ruban ne fonctionne pas lors de la mise sous tension:

**Assurez-vous de la présence de 24VDC à l'entrée du receveur SR-1009. Le conducteur de terre (noir) doit être connecté à la borne -, le conducteur + (rouge) à la borne +. Si tous les branchements sont corrects et le ruban ne s'allume pas, faites un reset sur le receveur**

### **RESET:**

Avec une mise sous tension, exercer une pression de plus de 5 secondes sur le bouton 'learning key'. Si le ruban clignote et s'allume, le récepteur a été réinitialisé.

Les rubans ne réagissent pas à l'émetteur:

Faites d'abord un reset comme expliqué ci-dessus et ensuite, refaites la procédure d'installation. Bien vérifier que le témoin est bien allumé et contrôler l'états des piles. Contrôlez que la distance entre l'émetteur et le receveur ne soient pas trop grande (voir point 5).

Les rubans clignotent lors du dimmage:

Contrôlez que l'alimentation n'est pas trop puissante et / ou que l'alimentation soit utilisé au minimum à 50%. N'utilisez pas de alimentations du type PLC car ceux-ci peuvent clignoter lors du dimmage..

Si les rubans sont dimés et s'éteignent après quelques minutes:

L'alimentation choisie n'a pas assez de puissance. Remplacez le par une alimentation plus puissante ou diviser le l'installation avec plusieurs alimentations et récepteurs. Le récepteur utilise jusqu'à 10% de la puissance lors du dimmage